

REDA70/170/80/1



Krótki opis

Reduktor 70/170 auf 80/150, asy-

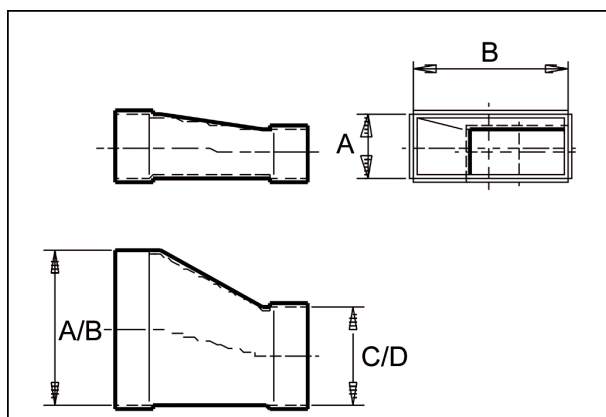
Numer katalogowy

0055.0714

Dane Techniczne

Materiał obudowy	Błacha stalowa, ocynkowana metodą Sędzimir
Ciężar z opakowaniem	0 kg
Wymiar kanału	170 mm x x 70 mm
Redukcja do wymiaru kanału	x/ x
Szerokość z opakowaniem	0 mm
Wysokość z opakowaniem	0 mm
Głębokość z opakowaniem	0 mm
Jednostka opakowaniowa	1 sztuka
Asortyment	K
GTIN (EAN)	4012799557142

Rysunek wymiarowy [mm]



A	B	C	D
70	170	80	150