

# REDS55/220/55



## Krótki opis

Reduktor 55/220 na 55/110, sy-

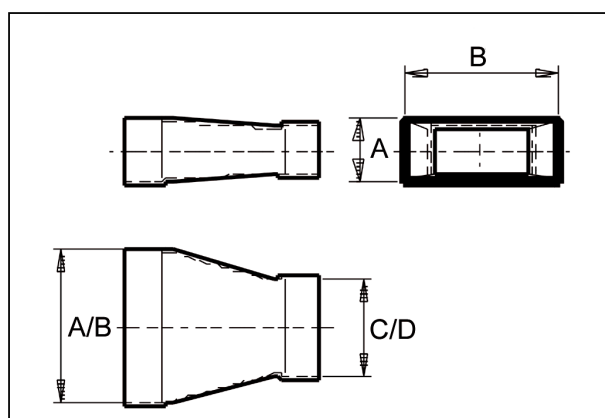
Numer katalogowy

0055.0692

## Dane Techniczne

|                            |   |
|----------------------------|---|
| Materiał                   | Błacha stalowa, ocynkowana metodą Sędzimir  |
| Wymiar kanału              | 220 mm x x 55 mm                            |
| Redukcja do wymiaru kanału | x/ x org.mozilla.javascript.Undefined@f59b6 |
| Jednostka opakowaniowa     | 1 sztuka                                    |
| Asortyment                 | K   |
| GTIN (EAN)                 | 4012799556923                               |

## Rysunek wymiarowy [mm]



| A  | B   | C  | D   |
|----|-----|----|-----|
| 55 | 220 | 55 | 110 |