



Krótki opis

Reduktor 80/70 na 170/150, sy-

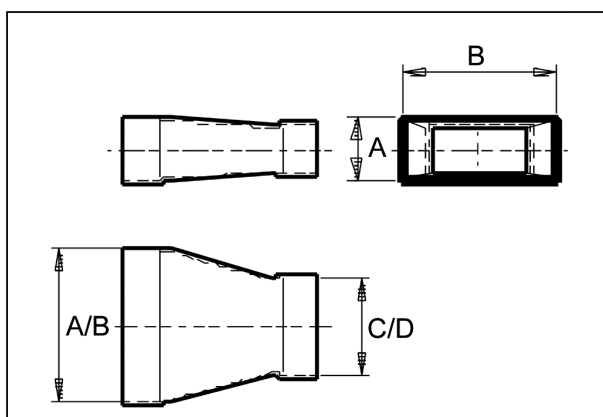
Numer katalogowy

0055.0699

Dane Techniczne

Materiał	Błacha stalowa, ocynkowana metodą Sędzimir
Ciężar z opakowaniem	0 kg
Wymiar kanału	170 mm x x 70 mm
Redukcja do wymiaru kanału	x/ x org.mozilla.javascript.Undefined@8ed68a
Szerokość z opakowaniem	0 mm
Wysokość z opakowaniem	0 mm
Głębokość z opakowaniem	0 mm
Jednostka opakowaniowa	1 sztuka
Asortyment	K
GTIN (EAN)	4012799556992

Rysunek wymiarowy [mm]



A	B	C	D
70	170	80	150