

RG 160



Krótki opis

Kratka przeciwdeszczowa do nawiewu i wyciągu powietrza, aluminium, do DF 160

Numer katalogowy

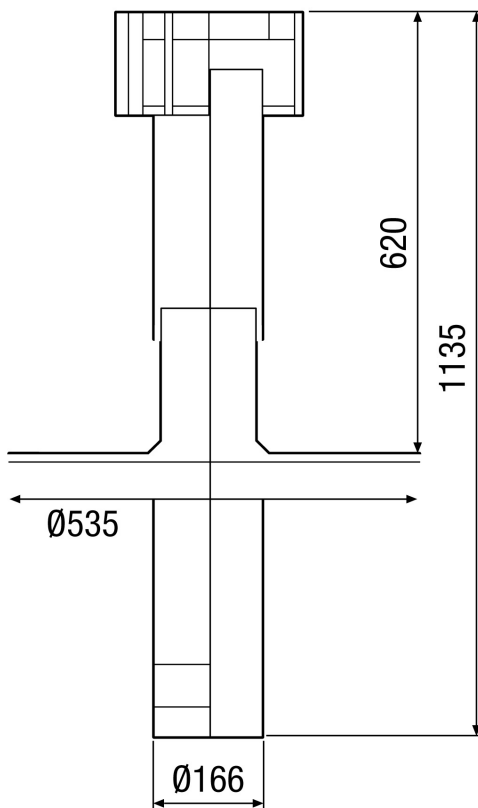
0151.0281

Dane Techniczne

Kierunek powietrza	Wentylacja i wyciąg powietrza
Materiał	Aluminium
Kolor	Aluminium
Ciężar	0,2 kg
Ciężar z opakowaniem	0,21 kg
Wielkość nominalna	160 mm
Szerokość	265 mm
wysokość	265 mm
Głębokość	265 mm
Szerokość z opakowaniem	265 mm
Wysokość z opakowaniem	265 mm
Głębokość z opakowaniem	265 mm
Jednostka opakowaniowa	1 sztuka
Asortyment	B
GTIN (EAN)	4012799512813

RG 160

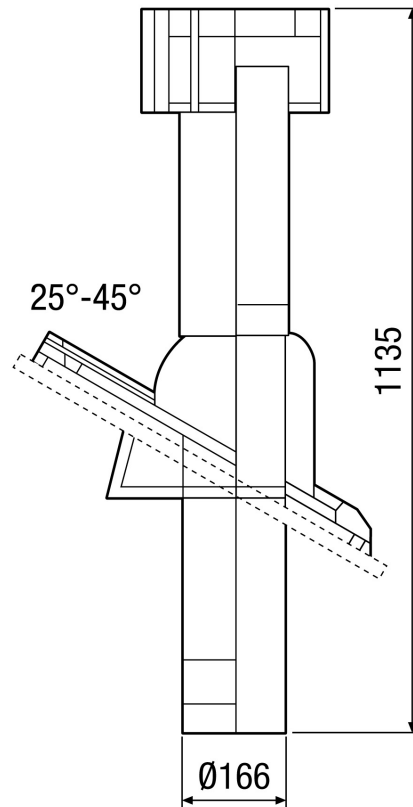
Rysunek wymiarowy [mm]



DF 160 S z DP 160 A
Dla dachów płaskich

RG 160

Rysunek wymiarowy [mm]



DF 160 S z DP 160 SB
Dla dachów spadzistych