

RKP 22



Krótki opis

Elektryczna żaluzja kanałowa

Numer katalogowy

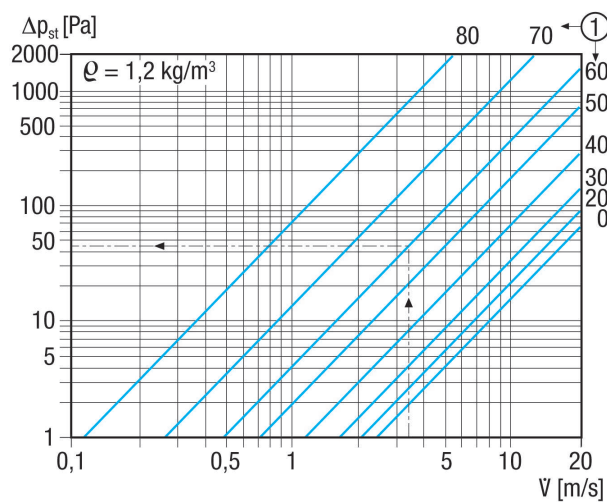
0151.0235

Dane Techniczne

Kierunek powietrza	Wentylacja i wyciąg powietrza
Miejsce montażu	kanal
Pozycja montażowa	pionowo / poziomo
Materiał	Blacha stalowa, cynkowana
Ciężar	4,89 kg
Ciężar z opakowaniem	5,06 kg
Typ żaluzji	elektryczny
Wymiar kanału	500 mm x 250 mm
Szerokość	540 mm
wysokość	290 mm
Głębokość	120 mm
Szerokość z opakowaniem	640 mm
Wysokość z opakowaniem	290 mm
Głębokość z opakowaniem	130 mm
Jednostka opakowaniowa	1 sztuka
Asortyment	D
GTIN (EAN)	4012799512356

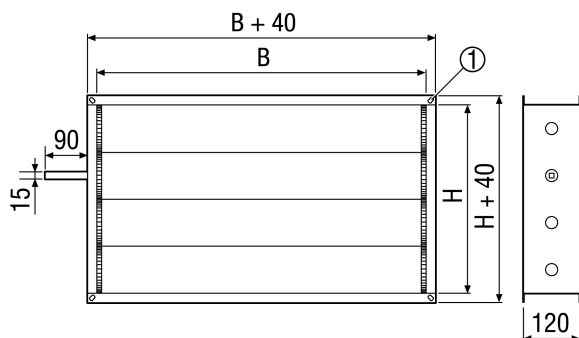
RKP 22

Charakterystyka Straty ciśnienia



① Pochylenie lamel w stopniach

Rysunek wymiarowy [mm]



B	H
500	250

① Otwór wzdłużny, 9 x 12 mm