



Krótki opis

Elektryczna żaluzja kanałowa

Numer katalogowy

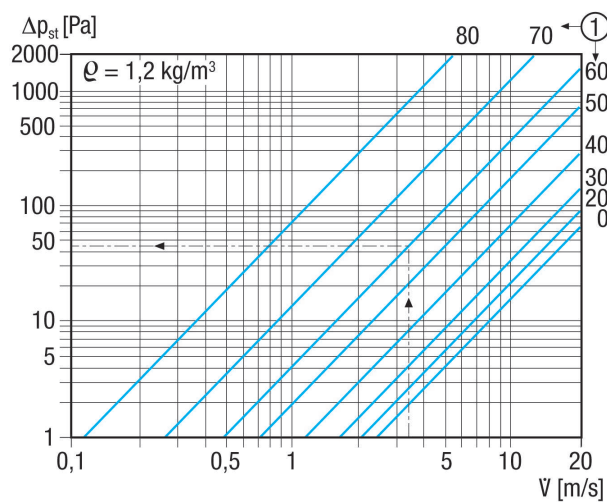
0151.0237

Dane Techniczne

Kierunek powietrza	Wentylacja i wyciąg powietrza
Miejsce montażu	kanal
Pozycja montażowa	pionowo / poziomo
Materiał	Blacha stalowa, cynkowana
Ciężar	6 kg
Ciężar z opakowaniem	6,2 kg
Typ żaluzji	elektryczny
Wymiar kanału	600 mm x 300 mm
Szerokość	540 mm
wysokość	340 mm
Głębokość	120 mm
Szerokość z opakowaniem	735 mm
Wysokość z opakowaniem	340 mm
Głębokość z opakowaniem	125 mm
Jednostka opakowaniowa	1 sztuka
Asortyment	D
GTIN (EAN)	4012799512370

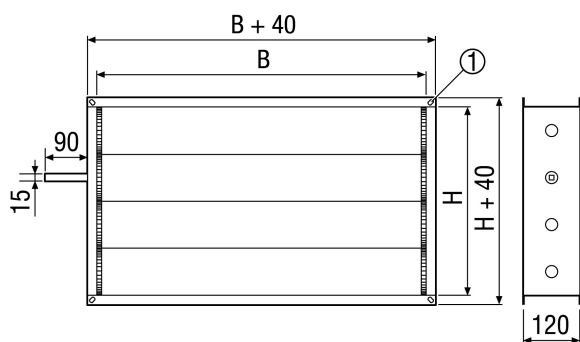
RKP 28

Charakterystyka Straty ciśnienia



① Pochylenie lamel w stopniach

Rysunek wymiarowy [mm]



B	H
600	300

① Otwór wzdłużny, 9 x 12 mm