

RKP 50



Krótki opis

Elektryczna żaluzja dla kanałów wentylacyjnych 800 mm x 500 mm

Numer katalogowy

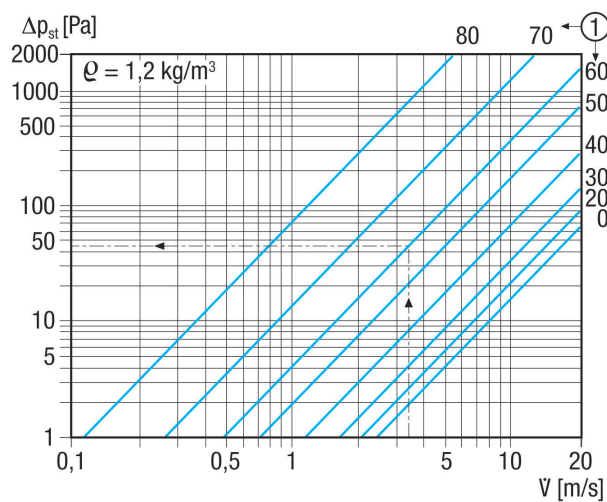
0151.0240

Dane Techniczne

Kierunek powietrza	Wentylacja i wyciąg powietrza
Miejsce montażu	kanal
Pozycja montażowa	pionowo / poziomo
Materiał	Blacha stalowa, cynkowana
Ciężar	9,95 kg
Ciężar z opakowaniem	12,24 kg
Typ żaluzji	elektryczny
Wymiar kanału	800 mm x 500 mm
Szerokość	840 mm
wysokość	540 mm
Głębokość	120 mm
Szerokość z opakowaniem	940 mm
Wysokość z opakowaniem	545 mm
Głębokość z opakowaniem	125 mm
Jednostka opakowaniowa	1 sztuka
Asortyment	D
GTIN (EAN)	4012799512400

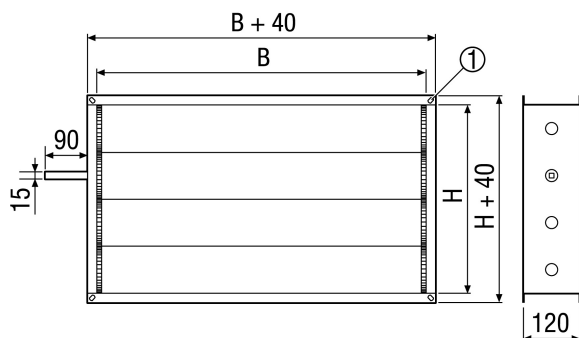
RKP 50

Charakterystyka Straty ciśnienia



① Pochylenie lamel w stopniach

Rysunek wymiarowy [mm]



B	H
800	500

① Otwór wzdłużny, 9 x 12 mm