

RO 100



Krótki opis

Otwór do czyszczenia z uszczelnieniem pierścieniem tocznym do przewodów ze szwem spiralnym, DN 100

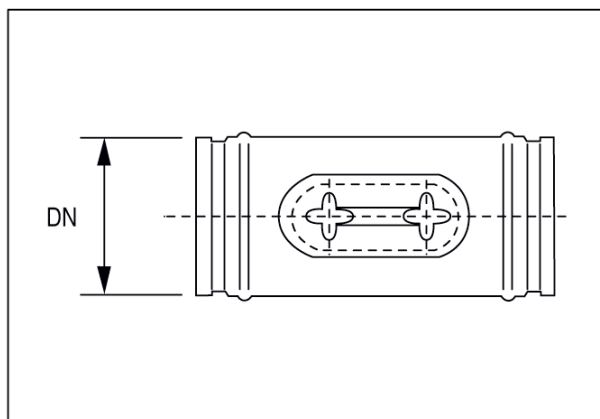
Numer katalogowy

0092.0406

Dane Techniczne

Rodzaj montażu	Montaż podtynkowy
temperatura otoczenia	60 °C
Jednostka opakowaniowa	1 sztuka
Asortyment	K
GTIN (EAN)	4012799924067

Rysunek wymiarowy [mm]



DN

100