

# RO 160



## Krótki opis

Otwór do czyszczenia z uszczelnieniem pierścieniem tocznym do przewodów ze szwem spiralnym, DN 160

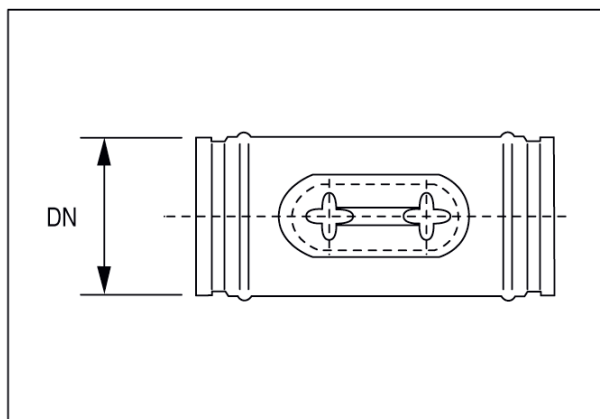
Numer katalogowy

0092.0409

## Dane Techniczne

Rodzaj montażu	Montaż podtynkowy
temperatura otoczenia	60 °C
Jednostka opakowaniowa	1 sztuka
Asortyment	K
GTIN (EAN)	4012799924098

## Rysunek wymiarowy [mm]



DN

160