

RO 180



Krótki opis

Otwór do czyszczenia z uszczelnieniem pierścieniem tocznym do przewodów ze szwem spiralnym, DN 180

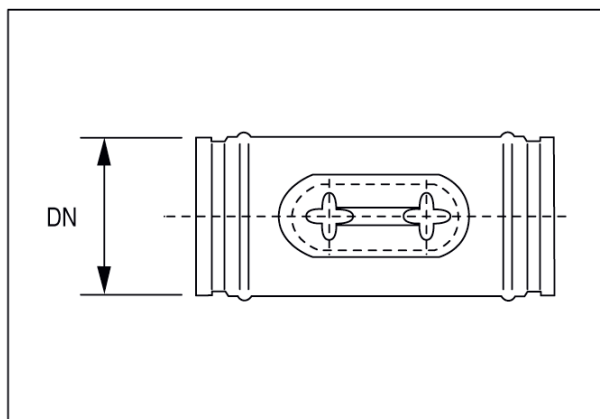
Numer katalogowy

0092.0410

Dane Techniczne

| | |
|------------------------|-------------------|
| Rodzaj montażu | Montaż podtynkowy |
| temperatura otoczenia | 60 °C |
| Jednostka opakowaniowa | 1 sztuka |
| Asortyment | K |
| GTIN (EAN) | 4012799924104 |

Rysunek wymiarowy [mm]



DN

180