

RSK 100



Krótki opis

Kłapa zwrotna do przewodów ze szwem spiralnym, DN 100

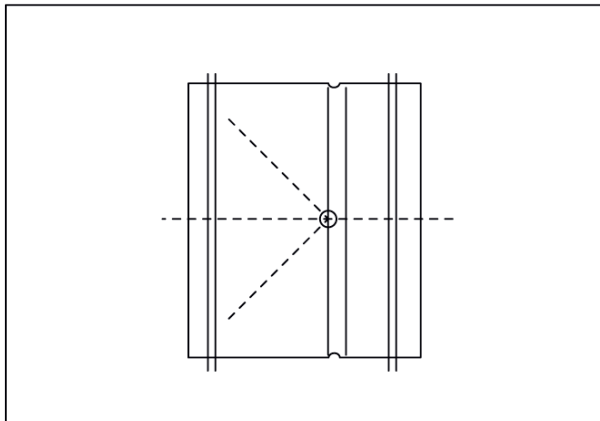
Numer katalogowy

0092.0426

Dane Techniczne

Rodzaj montażu	Montaż podtynkowy
temperatura otoczenia	60 °C
Jednostka opakowaniowa	1 sztuka
Asortyment	K
GTIN (EAN)	4012799924265

Rysunek wymiarowy [mm]



DN

100