

RS 30



Krótki opis

Żaluzja, sterowana ręcznie, DN 300

Numer katalogowy

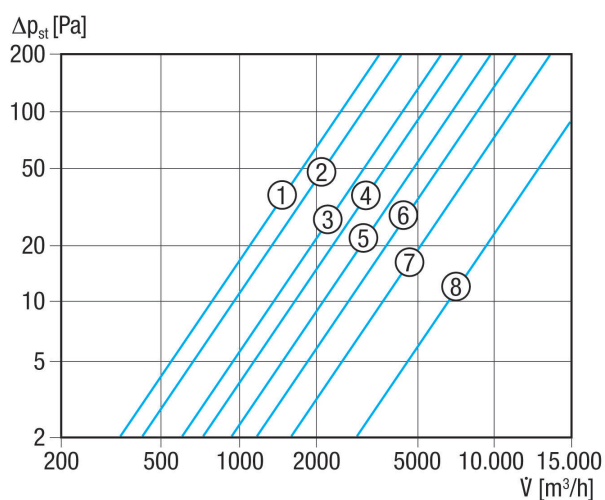
0151.0340

Dane Techniczne

Kierunek powietrza	Wentylacja i wyciąg powietrza
Montaż	na zewnątrz
Miejsce montażu	Ściana
Pozycja montażowa	pionowo
Materiał	Tworzywo sztuczne, odporne na wpływy atmosferyczne i promieniowanie UV
Kolor	biel drogowa, podobna do RAL 9016
Kolor kłapek	srebrnoszary
Ciężar	1,03 kg
Ciężar z opakowaniem	1,25 kg
Typ żaluzji	elektryczny / manualny
Wielkość nominalna	300 mm
Szerokość	366 mm
wysokość	366 mm
Głębokość	40 mm
Szerokość z opakowaniem	410 mm
Wysokość z opakowaniem	380 mm
Głębokość z opakowaniem	50 mm
temperatura otoczenia	60 °C
Jednostka opakowaniowa	1 sztuka
Asortyment	C
GTIN (EAN)	4012799513407

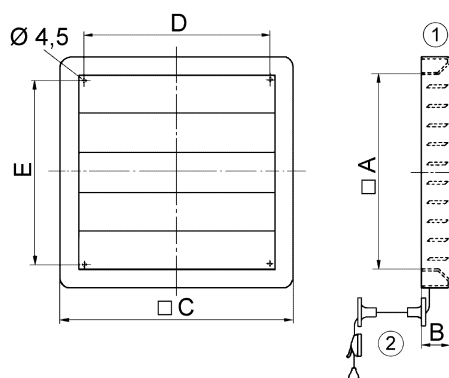
RS 30

Charakterystyka Straty ciśnienia



- ① RS 20
- ② RS 25
- ③ RS 30
- ④ RS 35
- ⑤ RS 40
- ⑥ RS 45
- ⑦ RS 50
- ⑧ RS 60

Rysunek wymiarowy [mm]



A	B	C	D	E
307	40	366	300	286

- ① Możliwość ustawiania ręcznego
- ② Krążek nawrotny linki pociągowej