



### Krótki opis

Skrzynkowy tłumik akustyczny z tworzywa sztucznego zapewniającego izolację akustyczną, z dwoma otworami rewizyjnymi, przewód doprowadzający DN 125 (ze złączem wtykowym SVR) lub DN 160 z przewodem ze szwem spiralnym

Numer katalogowy

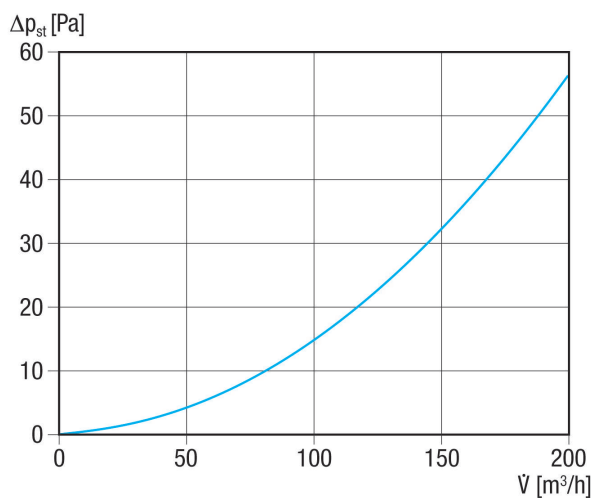
0059.0995

### Dane Techniczne

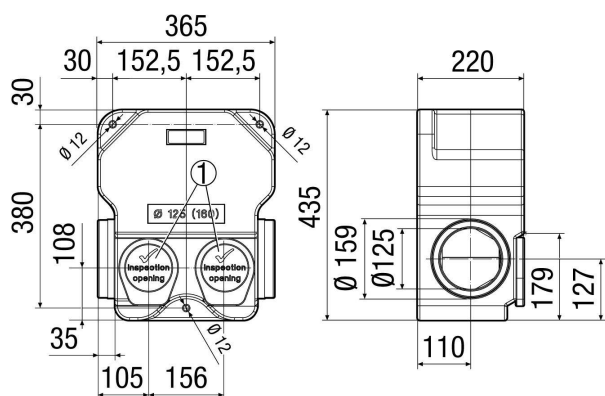
Materiał	Kunststoff EPP
Ciężar	1,74 kg
Ciężar z opakowaniem	1,77 kg
Szerokość	435 mm
wysokość	365 mm
Głębokość	220 mm
Szerokość z opakowaniem	645 mm
Wysokość z opakowaniem	370 mm
Głębokość z opakowaniem	225 mm
Tłumienność wtrąceniowa przy 63 Hz	2 dB
Tłumienność wtrąceniowa przy 125 Hz	8 dB
Tłumienność wtrąceniowa przy 250 Hz	12 dB
Tłumienność wtrąceniowa przy 500 Hz	20 dB
Tłumienność wtrąceniowa przy 1 kHz	38 dB
Tłumienność wtrąceniowa przy 2 kHz	47 dB
Tłumienność wtrąceniowa przy 4 kHz	40 dB
Tłumienność wtrąceniowa przy 8 kHz	35 dB
Tłumienność wtrąceniowa całkowita	
Uwaga o tłumienności wtrąceniowej	
Jednostka opakowaniowa	1 sztuka
Asortyment	K
GTIN (EAN)	4012799599951

# SB 12/16

## Charakterystyka



## Rysunek wymiarowy [mm]



① Otwór rewizyjny