

SDS 18



Krótki opis

Podstawa dachowa do montażu wentylatorów dachowych na dachach płaskich krytych dachówką, wersja seryjna do dachów o nachyleniu maks. 30°, DN 180

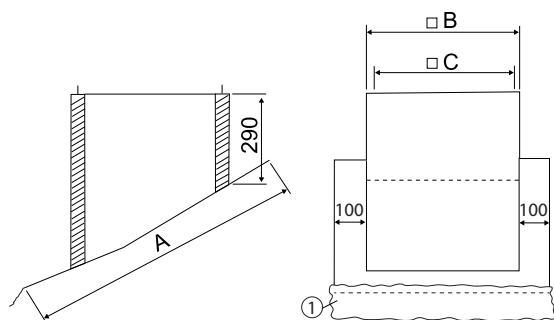
Numer katalogowy

0093.1028

Dane Techniczne

Wykonanie	do 30° nachylenia dachu
Materiał obudowy	Blacha stalowa, cynkowana
Ciężar	9,56 kg
Ciężar z opakowaniem	10,56 kg
Przystosowane do wielkości nominalnej	180 mm
Szerokość	665 mm
wysokość	290 mm
Głębokość	765 mm
Szerokość z opakowaniem	800 mm
Wysokość z opakowaniem	600 mm
Głębokość z opakowaniem	430 mm
Jednostka opakowaniowa	1 sztuka
Asortyment	C
GTIN (EAN)	4012799990345

Rysunek wymiarowy [mm]



A	B	C
765	465	420

① Ołowiana obróbka blacharska