

SDS 22



Krótki opis

Podstawa dachowa do montażu wentylatorów dachowych na dachach płaskich krytych dachówką, wersja seryjna do dachów o nachyleniu maks. 30°, DN 225 mm

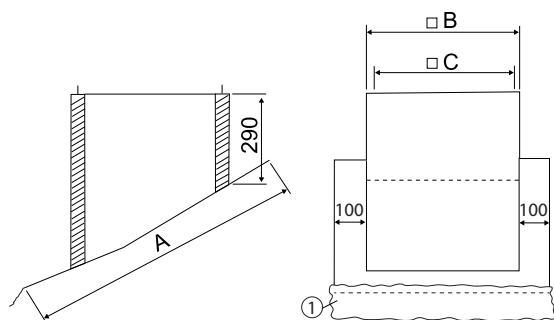
Numer katalogowy

0093.0952

Dane Techniczne

Wykonanie	do 30° nachylenia dachu
Materiał obudowy	Błacha stalowa, cynkowana
Ciężar	11,7 kg
Ciężar z opakowaniem	12,7 kg
Przystosowane do wielkości nominalnej	225 mm
Szerokość	705 mm
wysokość	290 mm
Głębokość	805 mm
Szerokość z opakowaniem	900 mm
Wysokość z opakowaniem	700 mm
Głębokość z opakowaniem	530 mm
Jednostka opakowaniowa	1 sztuka
Asortyment	C
GTIN (EAN)	4012799939528

Rysunek wymiarowy [mm]



A	B	C
805	505	460

① Ołowiana obróbka blacharska