

SDS 25



Krótki opis

Podstawa dachowa do montażu wentylatorów dachowych na dachach płaskich krytych dachówką, wersja seryjna do dachów o nachyleniu maks. 30°, DN 250 mm

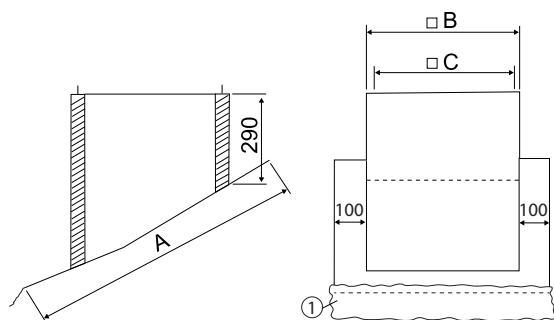
Numer katalogowy

0093.0953

Dane Techniczne

Wykonanie	do 30° nachylenia dachu
Materiał obudowy	Blacha stalowa, cynkowana
Ciężar	8,5 kg
Ciężar z opakowaniem	9,5 kg
Przystosowane do wielkości nominalnej	250 mm
Szerokość	745 mm
wysokość	290 mm
Głębokość	845 mm
Szerokość z opakowaniem	1.070 mm
Wysokość z opakowaniem	740 mm
Głębokość z opakowaniem	500 mm
Jednostka opakowaniowa	1 sztuka
Asortyment	C
GTIN (EAN)	4012799939535

Rysunek wymiarowy [mm]



A	B	C
845	545	500

① Ołowiana obróbka blacharska