

SDS 35



Krótki opis

Podstawa dachowa do montażu wentylatorów dachowych na dachach płaskich krytych dachówką, wersja seryjna do dachów o nachyleniu maks. 30°, DN 355 mm

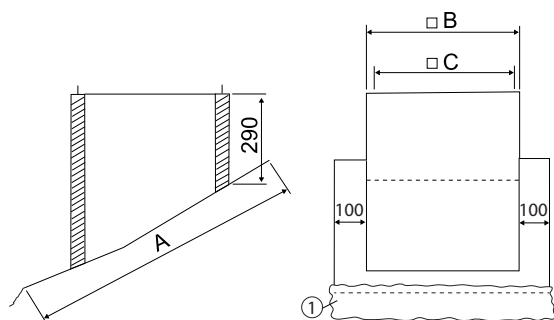
Numer katalogowy

0093.0954

Dane Techniczne

Wykonanie	do 30° nachylenia dachu
Materiał obudowy	Blacha stalowa, cynkowana
Ciężar	17,9 kg
Ciężar z opakowaniem	18,9 kg
Przystosowane do wielkości nominalnej	355 mm
Szerokość	855 mm
wysokość	290 mm
Głębokość	955 mm
Szerokość z opakowaniem	900 mm
Wysokość z opakowaniem	300 mm
Głębokość z opakowaniem	1.000 mm
Jednostka opakowaniowa	1 sztuka
Asortyment	C
GTIN (EAN)	4012799939542

Rysunek wymiarowy [mm]



A	B	C
955	655	610

① Ołowiana obróbka blacharska