

SDS 40



Krótki opis

Podstawa dachowa do montażu wentylatorów dachowych na dachach płaskich krytych dachówką, wersja seryjna do dachów o nachyleniu maks. 30°, DN 400 mm

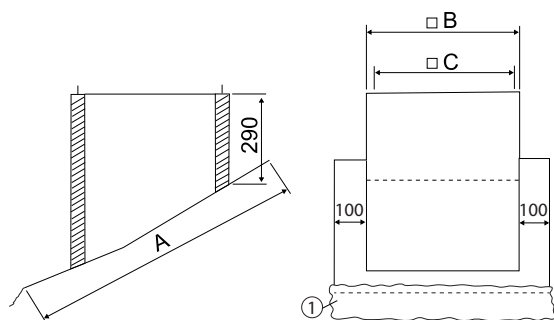
Numer katalogowy

0093.0979

Dane Techniczne

Wykonanie	do 30° nachylenia dachu
Materiał obudowy	Blacha stalowa, cynkowana
Ciężar	38 kg
Ciężar z opakowaniem	39 kg
Przystosowane do wielkości nominalnej	400 mm
Szerokość	895 mm
wysokość	290 mm
Głębokość	955 mm
Szerokość z opakowaniem	990 mm
Wysokość z opakowaniem	990 mm
Głębokość z opakowaniem	850 mm
Jednostka opakowaniowa	1 sztuka
Asortyment	C
GTIN (EAN)	4012799939795

Rysunek wymiarowy [mm]



A	B	C
955	695	650

① Ołowiana obróbka blacharska