

SDS 45



Krótki opis

Podstawa dachowa do montażu wentylatorów dachowych na dachach płaskich krytych dachówką, wersja seryjna do dachów o nachyleniu maks. 30°, DN 450 mm

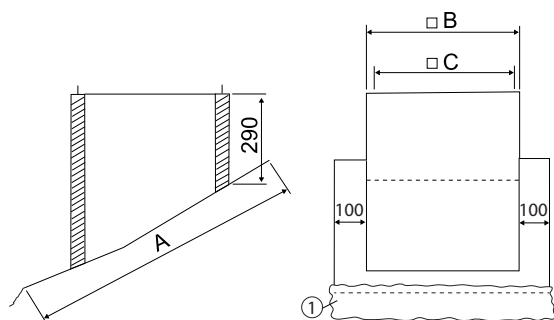
Numer katalogowy

0093.0980

Dane Techniczne

Wykonanie	do 30° nachylenia dachu
Materiał obudowy	Blacha stalowa, cynkowana
Ciężar	42 kg
Ciężar z opakowaniem	43 kg
Przystosowane do wielkości nominalnej	450 mm
Szerokość	985 mm
wysokość	290 mm
Głębokość	1.095 mm
Szerokość z opakowaniem	1.080 mm
Wysokość z opakowaniem	1.080 mm
Głębokość z opakowaniem	900 mm
Jednostka opakowaniowa	1 sztuka
Asortyment	C
GTIN (EAN)	4012799939801

Rysunek wymiarowy [mm]



A	B	C
1.095	785	740

① Ołowiana obróbka blacharska