



Krótki opis

Podstawa dachowa do montażu wentylatorów dachowych na dachach płaskich krytych dachówką, wersja seryjna do dachów o nachyleniu maks. 30°, DN 500 mm

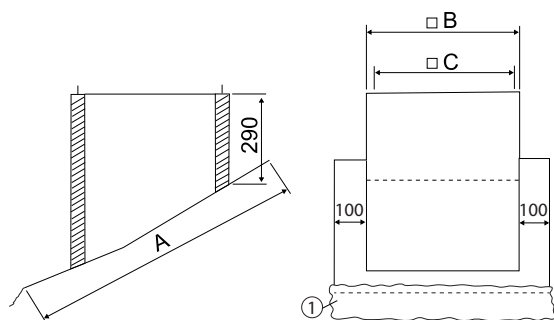
Numer katalogowy

0093.1029

Dane Techniczne

Wykonanie	do 30° nachylenia dachu
Materiał obudowy	Blacha stalowa, cynkowana
Ciężar	47 kg
Ciężar z opakowaniem	48 kg
Przystosowane do wielkości nominalnej	500 mm
Szerokość	1.045 mm
wysokość	290 mm
Głębokość	1.145 mm
Szerokość z opakowaniem	1.100 mm
Wysokość z opakowaniem	300 mm
Głębokość z opakowaniem	1.200 mm
Jednostka opakowaniowa	1 sztuka
Asortyment	C
GTIN (EAN)	4012799990352

Rysunek wymiarowy [mm]



A	B	C
1.145	845	800

① Ołowiana obróbka blacharska