

SD 25



Krótki opis

Cokołowy tłumik akustyczny strony wlotu wentylatorów dachowych, DN 250 mm

Numer katalogowy

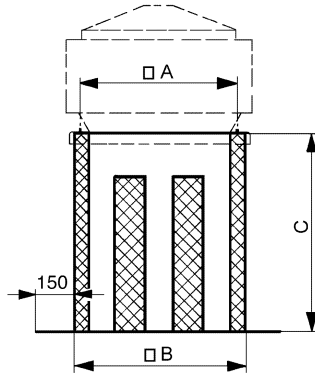
0092.0339

Dane Techniczne

Min. prędkość przepływu	
Maks. prędkość przepływu	20 m/s
Materiał obudowy	Blacha stalowa, cynkowana
Ciężar	29,2 kg
Ciężar z opakowaniem	29,2 kg
Przystosowane do wielkości nominalnej	250 mm
Szerokość	845 mm
wysokość	850 mm
Głębokość	845 mm
Szerokość z opakowaniem	845 mm
Wysokość z opakowaniem	850 mm
Głębokość z opakowaniem	845 mm
Tłumienność wtrąceniowa przy 63 Hz	
Tłumienność wtrąceniowa przy 125 Hz	2 dB
Tłumienność wtrąceniowa przy 250 Hz	5 dB
Tłumienność wtrąceniowa przy 500 Hz	21 dB
Tłumienność wtrąceniowa przy 1 kHz	19 dB
Tłumienność wtrąceniowa przy 2 kHz	22 dB
Tłumienność wtrąceniowa przy 4 kHz	25 dB
Tłumienność wtrąceniowa przy 8 kHz	
Tłumienność wtrąceniowa całkowita	7 dB
Uwaga o tłumienności wtrąceniowej	
Jednostka opakowaniowa	1 sztuka
Asortyment	C
GTIN (EAN)	4012799923398

SD 25

Rysunek wymiarowy [mm]



A	B	C
500	545	850