

# SD 31



## Krótki opis

Cokołowy tłumik akustyczny strony wlotu wentylatorów dachowych, DN 315 mm

Numer katalogowy

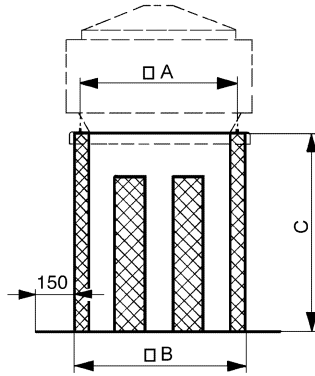
0092.0340

## Dane Techniczne

Min. prędkość przepływu	
Maks. prędkość przepływu	20 m/s
Materiał obudowy	Blacha stalowa, cynkowana
Ciężar	33,2 kg
Ciężar z opakowaniem	35 kg
Przystosowane do wielkości nominalnej	315 mm
Szerokość	915 mm
wysokość	850 mm
Głębokość	915 mm
Szerokość z opakowaniem	930 mm
Wysokość z opakowaniem	880 mm
Głębokość z opakowaniem	930 mm
Tłumienność wtrąceniowa przy 63 Hz	
Tłumienność wtrąceniowa przy 125 Hz	
Tłumienność wtrąceniowa przy 250 Hz	5 dB
Tłumienność wtrąceniowa przy 500 Hz	16 dB
Tłumienność wtrąceniowa przy 1 kHz	14 dB
Tłumienność wtrąceniowa przy 2 kHz	17 dB
Tłumienność wtrąceniowa przy 4 kHz	15 dB
Tłumienność wtrąceniowa przy 8 kHz	
Tłumienność wtrąceniowa całkowita	6 dB
Uwaga o tłumienności wtrąceniowej	
Jednostka opakowaniowa	1 sztuka
Asortyment	C
GTIN (EAN)	4012799923404

# SD 31

Rysunek wymiarowy [mm]



A	B	C
570	615	850