

SD 35



Krótki opis

Cokołowy tłumik akustyczny strony wlotu wentylatorów dachowych, DN 355 mm

Numer katalogowy

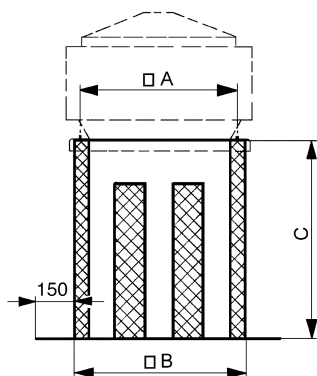
0092.0341

Dane Techniczne

Min. prędkość przepływu	
Maks. prędkość przepływu	20 m/s
Materiał obudowy	Blacha stalowa, cynkowana
Ciężar	34,7 kg
Ciężar z opakowaniem	36 kg
Przystosowane do wielkości nominalnej	355 mm
Szerokość	955 mm
wysokość	850 mm
Głębokość	955 mm
Szerokość z opakowaniem	975 mm
Wysokość z opakowaniem	880 mm
Głębokość z opakowaniem	975 mm
Tłumienność wtrąceniowa przy 63 Hz	
Tłumienność wtrąceniowa przy 125 Hz	2 dB
Tłumienność wtrąceniowa przy 250 Hz	4 dB
Tłumienność wtrąceniowa przy 500 Hz	18 dB
Tłumienność wtrąceniowa przy 1 kHz	18 dB
Tłumienność wtrąceniowa przy 2 kHz	22 dB
Tłumienność wtrąceniowa przy 4 kHz	20 dB
Tłumienność wtrąceniowa przy 8 kHz	
Tłumienność wtrąceniowa całkowita	9 dB
Uwaga o tłumienności wtrąceniowej	
Jednostka opakowaniowa	1 sztuka
Asortyment	C
GTIN (EAN)	4012799923411

SD 35

Rysunek wymiarowy [mm]



A	B	C
610	655	850