

# SD 40



## Krótki opis

Cokołowy tłumik akustyczny strony wlotu wentylatorów dachowych, DN 400 mm

Numer katalogowy

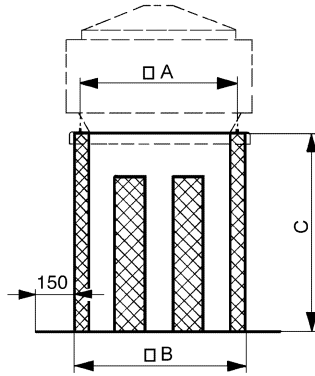
0092.0342

## Dane Techniczne

Min. prędkość przepływu	
Maks. prędkość przepływu	20 m/s
Materiał obudowy	Blacha stalowa, cynkowana
Ciężar	39 kg
Ciężar z opakowaniem	39 kg
Przystosowane do wielkości nominalnej	400 mm
Szerokość	995 mm
wysokość	850 mm
Głębokość	995 mm
Szerokość z opakowaniem	995 mm
Wysokość z opakowaniem	850 mm
Głębokość z opakowaniem	995 mm
Tłumienność wtrąceniowa przy 63 Hz	
Tłumienność wtrąceniowa przy 125 Hz	1 dB
Tłumienność wtrąceniowa przy 250 Hz	9 dB
Tłumienność wtrąceniowa przy 500 Hz	21 dB
Tłumienność wtrąceniowa przy 1 kHz	19 dB
Tłumienność wtrąceniowa przy 2 kHz	19 dB
Tłumienność wtrąceniowa przy 4 kHz	16 dB
Tłumienność wtrąceniowa przy 8 kHz	
Tłumienność wtrąceniowa całkowita	11 dB
Uwaga o tłumienności wtrąceniowej	
Jednostka opakowaniowa	1 sztuka
Asortyment	C
GTIN (EAN)	4012799923428

# SD 40

Rysunek wymiarowy [mm]



A	B	C
650	695	850