

SD 45



Krótki opis

Cokołowy tłumik akustyczny strony wlotu wentylatorów dachowych, DN 450 mm

Numer katalogowy

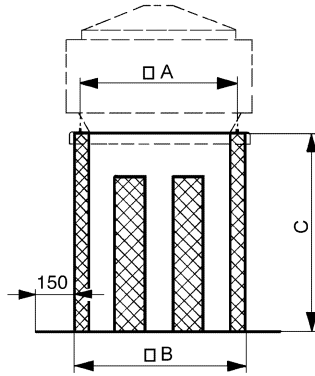
0092.0343

Dane Techniczne

Min. prędkość przepływu	
Maks. prędkość przepływu	20 m/s
Materiał obudowy	Blacha stalowa, cynkowana
Ciężar	44 kg
Ciężar z opakowaniem	45,85 kg
Przystosowane do wielkości nominalnej	450 mm
Szerokość	1.085 mm
wysokość	850 mm
Głębokość	1.085 mm
Szerokość z opakowaniem	1.085 mm
Wysokość z opakowaniem	850 mm
Głębokość z opakowaniem	1.085 mm
Tłumienność wtrąceniowa przy 63 Hz	
Tłumienność wtrąceniowa przy 125 Hz	3 dB
Tłumienność wtrąceniowa przy 250 Hz	8 dB
Tłumienność wtrąceniowa przy 500 Hz	18 dB
Tłumienność wtrąceniowa przy 1 kHz	16 dB
Tłumienność wtrąceniowa przy 2 kHz	15 dB
Tłumienność wtrąceniowa przy 4 kHz	15 dB
Tłumienność wtrąceniowa przy 8 kHz	
Tłumienność wtrąceniowa całkowita	9 dB
Uwaga o tłumienności wtrąceniowej	
Jednostka opakowaniowa	1 sztuka
Asortyment	C
GTIN (EAN)	4012799923435

SD 45

Rysunek wymiarowy [mm]



A	B	C
740	785	850