

SD 50



Krótki opis

Cokołowy tłumik akustyczny strony wlotu wentylatorów dachowych, DN 500 mm

Numer katalogowy

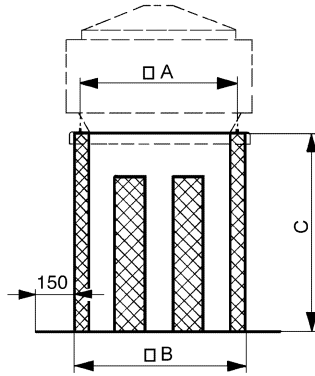
0092.0344

Dane Techniczne

Min. prędkość przepływu	
Maks. prędkość przepływu	20 m/s
Materiał obudowy	Blacha stalowa, cynkowana
Ciężar	55,5 kg
Ciężar z opakowaniem	57,54 kg
Przystosowane do wielkości nominalnej	500 mm
Szerokość	1.155 mm
wysokość	850 mm
Głębokość	1.155 mm
Szerokość z opakowaniem	1.155 mm
Wysokość z opakowaniem	850 mm
Głębokość z opakowaniem	1.155 mm
Tłumienność wtrąceniowa przy 63 Hz	
Tłumienność wtrąceniowa przy 125 Hz	3 dB
Tłumienność wtrąceniowa przy 250 Hz	12 dB
Tłumienność wtrąceniowa przy 500 Hz	18 dB
Tłumienność wtrąceniowa przy 1 kHz	16 dB
Tłumienność wtrąceniowa przy 2 kHz	15 dB
Tłumienność wtrąceniowa przy 4 kHz	15 dB
Tłumienność wtrąceniowa przy 8 kHz	
Tłumienność wtrąceniowa całkowita	10 dB
Uwaga o tłumienności wtrąceniowej	
Jednostka opakowaniowa	1 sztuka
Asortyment	C
GTIN (EAN)	4012799923442

SD 50

Rysunek wymiarowy [mm]



A	B	C
800	855	850