

SD 63



Krótki opis

Cokołowy tłumik akustyczny dla DN 630

Numer katalogowy

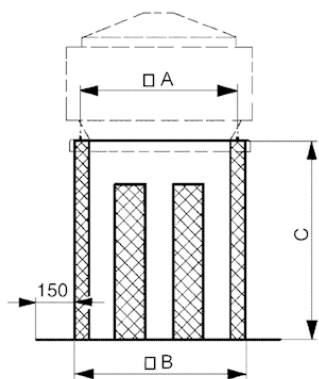
0092.0346ALT

Dane Techniczne

Min. prędkość przepływu	
Maks. prędkość przepływu	20 m/s
Materiał obudowy	Blacha stalowa, cynkowana
Ciężar	96
Przystosowane do wielkości nominalnej	630 mm
Tłumienność wtrąceniowa przy 63 Hz	
Tłumienność wtrąceniowa przy 125 Hz	2 dB
Tłumienność wtrąceniowa przy 250 Hz	6 dB
Tłumienność wtrąceniowa przy 500 Hz	9 dB
Tłumienność wtrąceniowa przy 1 kHz	17 dB
Tłumienność wtrąceniowa przy 2 kHz	17 dB
Tłumienność wtrąceniowa przy 4 kHz	13 dB
Tłumienność wtrąceniowa przy 8 kHz	8 dB
Tłumienność wtrąceniowa całkowita	
Uwaga o tłumienności wtrąceniowej	
Jednostka opakowaniowa	1 sztuka
GTIN (EAN)	4012799923466

SD 63

Rysunek wymiarowy [mm]



Rysunek wymiarowy [mm]

