

SET 100



Krótki opis

Elastyczny króciec płócienny z 2 opaskami taśmowymi do przewodów ze szwem spiralnym, DN 100

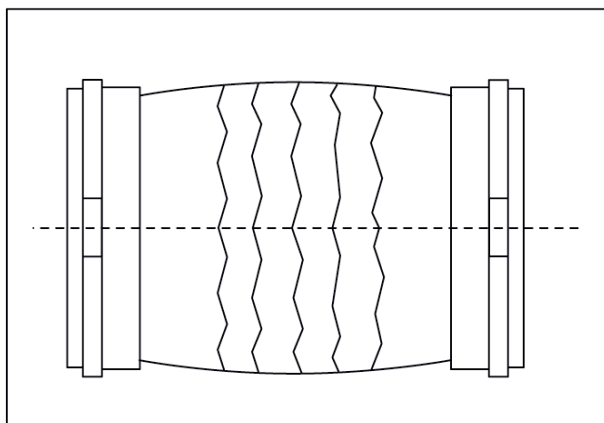
Numer katalogowy

0092.0102

Dane Techniczne

Rodzaj montażu	Montaż podtynkowy
temperatura otoczenia	60 °C
Jednostka opakowaniowa	1 sztuka
Asortyment	K
GTIN (EAN)	4012799921028

Rysunek wymiarowy [mm]



DN

100