

SET 125



Krótki opis

Elastyczny króciec płócienny z 2 opaskami taśmowymi do przewodów ze szwem spiralnym, DN 125

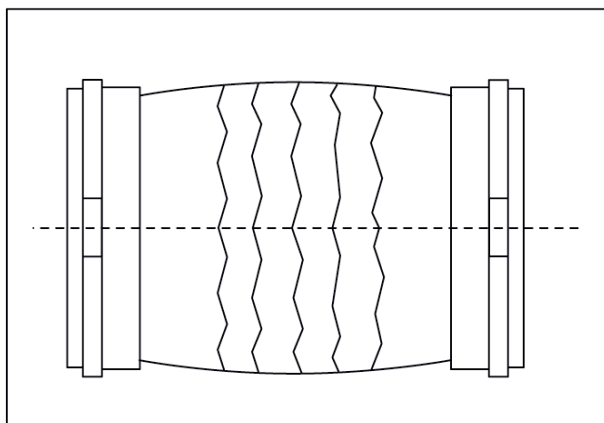
Numer katalogowy

0092.0103

Dane Techniczne

| | |
|------------------------|-------------------|
| Rodzaj montażu | Montaż podtynkowy |
| temperatura otoczenia | 60 °C |
| Jednostka opakowaniowa | 1 sztuka |
| Asortyment | K |
| GTIN (EAN) | 4012799921035 |

Rysunek wymiarowy [mm]



DN

125