

# SET 150



## Krótki opis

Elastyczny króciec płócienny z 2 opaskami taśmowymi do przewodów ze szwem spiralnym, DN 150

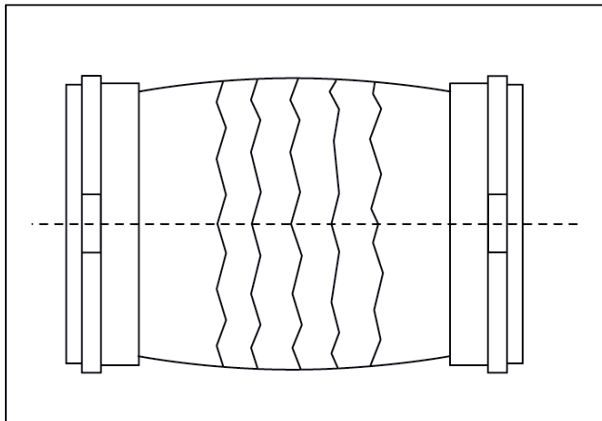
Numer katalogowy

0092.0104

## Dane Techniczne

Rodzaj montażu	Montaż podtynkowy
temperatura otoczenia	60 °C
Jednostka opakowaniowa	1 sztuka
Asortyment	K
GTIN (EAN)	4012799921042

## Rysunek wymiarowy [mm]



DN

150