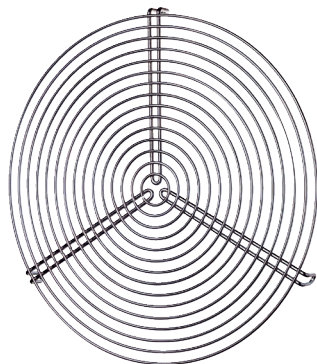


SGR 10



Krótki opis

Kratka ochronna do nawiewu i wyciągu powietrza, metalowa, DN 100

Numer katalogowy

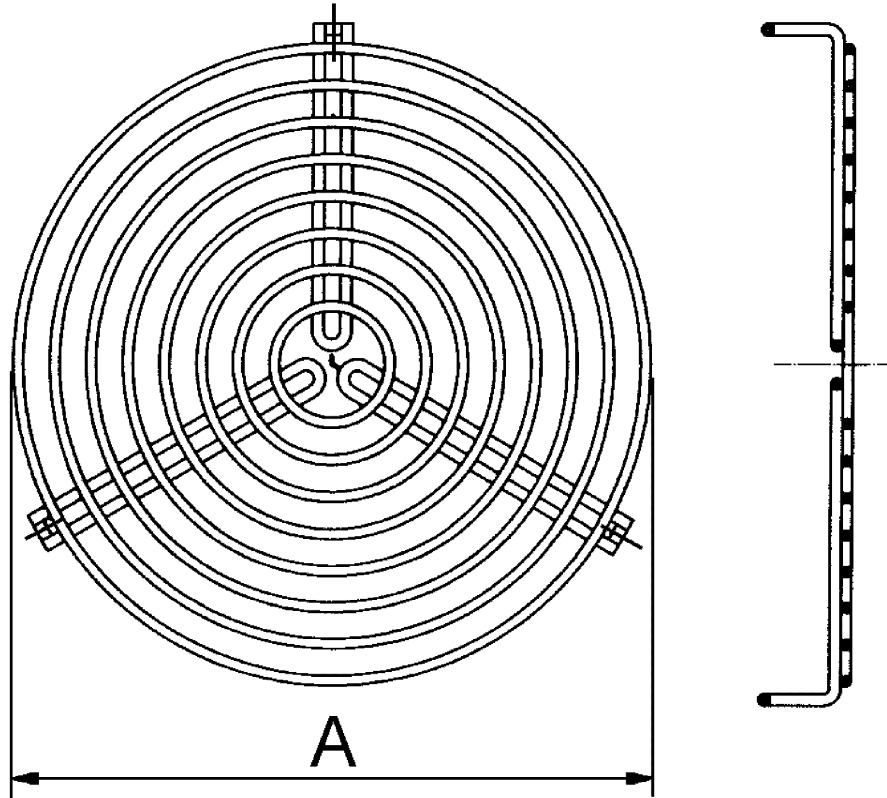
0150.0123

Dane Techniczne

Kierunek powietrza	Wentylacja i wyciąg powietrza
Materiał	Drut, chromianowany
Ciężar	0,06 kg
Ciężar z opakowaniem	0,06 kg
Przystosowane do wielkości nominalnej	100 mm
Szerokość	100 mm
wysokość	100 mm
Głębokość	100 mm
Szerokość z opakowaniem	100 mm
Wysokość z opakowaniem	100 mm
Głębokość z opakowaniem	100 mm
Jednostka opakowaniowa	1 sztuka
Asortyment	C
GTIN (EAN)	4012799501237

SGR 10

Rysunek wymiarowy [mm]



A
100