

SOK 18



Krótki opis

Podstawa dachowa do montażu wentylatorów dachowych na dachach płaskich, z przyrządem przechylnym do odchylenia wentylatora podczas pracy przy kanale wentylacyjnym, DN 180 mm.

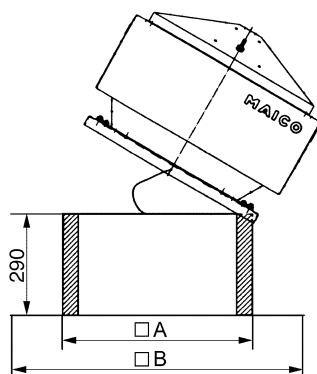
Numer katalogowy

0093.1030

Dane Techniczne

Materiał obudowy	Błacha stalowa, cynkowana
Ciężar	12,66 kg
Ciężar z opakowaniem	12,7 kg
odchylny	✓
Przystosowane do wielkości nominalnej	180 mm
Szerokość	765 mm
wysokość	290 mm
Głębokość	765 mm
Szerokość z opakowaniem	765 mm
Wysokość z opakowaniem	290 mm
Głębokość z opakowaniem	765 mm
Jednostka opakowaniowa	1 sztuka
Asortyment	C
GTIN (EAN)	4012799990369

Rysunek wymiarowy [mm]



A	B
465	765