

# SOK 22



## Krótki opis

Podstawa dachowa do montażu wentylatorów dachowych na dachach płaskich, z przyrządem przechylnym do odchylenia wentylatora podczas prac przy kanale wentylacyjnym, DN 225 mm

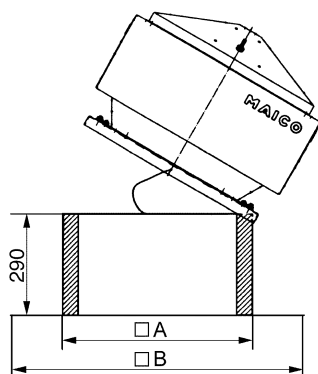
Numer katalogowy

0093.0991

## Dane Techniczne

Materiał obudowy	Błacha stalowa, cynkowana
Ciężar	13,5 kg
Ciężar z opakowaniem	13,53 kg
odchylny	✓
Przystosowane do wielkości nominalnej	225 mm
Szerokość	805 mm
wysokość	290 mm
Głębokość	805 mm
Szerokość z opakowaniem	805 mm
Wysokość z opakowaniem	290 mm
Głębokość z opakowaniem	805 mm
Jednostka opakowaniowa	1 sztuka
Asortyment	C
GTIN (EAN)	4012799939917

## Rysunek wymiarowy [mm]



A	B
505	805