

SOK 25



Krótki opis

Podstawa dachowa do montażu wentylatorów dachowych na dachach płaskich, z przyrządem przechylnym do odchylenia wentylatora podczas prac przy kanale wentylacyjnym, DN 250 mm

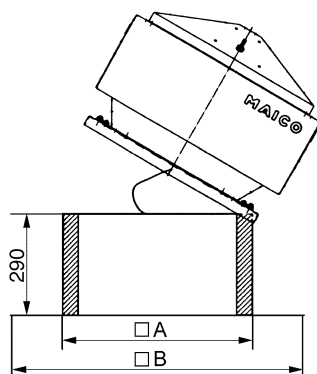
Numer katalogowy

0093.0992

Dane Techniczne

Materiał obudowy	Błacha stalowa, cynkowana
Ciężar	14,56 kg
Ciężar z opakowaniem	14,6 kg
odchylny	✓
Przystosowane do wielkości nominalnej	250 mm
Szerokość	845 mm
wysokość	290 mm
Głębokość	845 mm
Szerokość z opakowaniem	845 mm
Wysokość z opakowaniem	290 mm
Głębokość z opakowaniem	845 mm
Jednostka opakowaniowa	1 sztuka
Asortyment	C
GTIN (EAN)	4012799939924

Rysunek wymiarowy [mm]



A	B
545	845