

SOK 31



Krótki opis

Podstawa dachowa do montażu wentylatorów dachowych na dachach płaskich, z przyrządem przechylnym do odchylenia wentylatora podczas pracy przy kanale wentylacyjnym, DN 315 mm

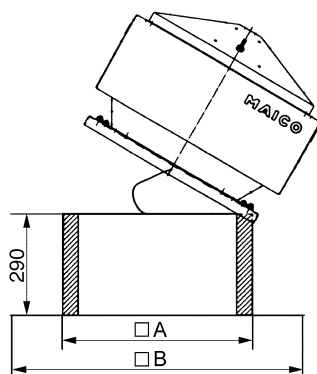
Numer katalogowy

0093.0993

Dane Techniczne

Materiał obudowy	Blacha stalowa, cynkowana
Ciężar	15,2 kg
Ciężar z opakowaniem	15,21 kg
odchylny	✓
Przystosowane do wielkości nominalnej	315 mm
Szerokość	915 mm
wysokość	290 mm
Głębokość	915 mm
Szerokość z opakowaniem	915 mm
Wysokość z opakowaniem	290 mm
Głębokość z opakowaniem	915 mm
Jednostka opakowaniowa	1 sztuka
Asortyment	C
GTIN (EAN)	4012799939931

Rysunek wymiarowy [mm]



A	B
615	915