

# SOK 35



## Krótki opis

Podstawa dachowa do montażu wentylatorów dachowych na dachach płaskich, z przyrządem przechylnym do odchylenia wentylatora podczas pracy przy kanale wentylacyjnym, DN 355 mm

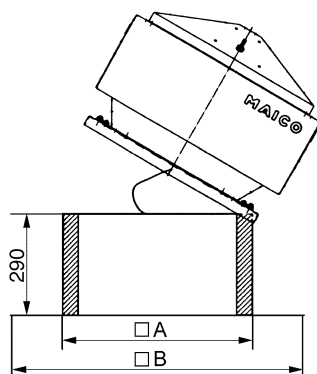
Numer katalogowy

0093.0994

## Dane Techniczne

Materiał obudowy	Błacha stalowa, cynkowana
Ciężar	15,5 kg
Ciężar z opakowaniem	16,89 kg
odchylny	✓
Przystosowane do wielkości nominalnej	355 mm
Szerokość	955 mm
wysokość	290 mm
Głębokość	955 mm
Szerokość z opakowaniem	955 mm
Wysokość z opakowaniem	290 mm
Głębokość z opakowaniem	955 mm
Jednostka opakowaniowa	1 sztuka
Asortyment	C
GTIN (EAN)	4012799939948

## Rysunek wymiarowy [mm]



A	B
655	955