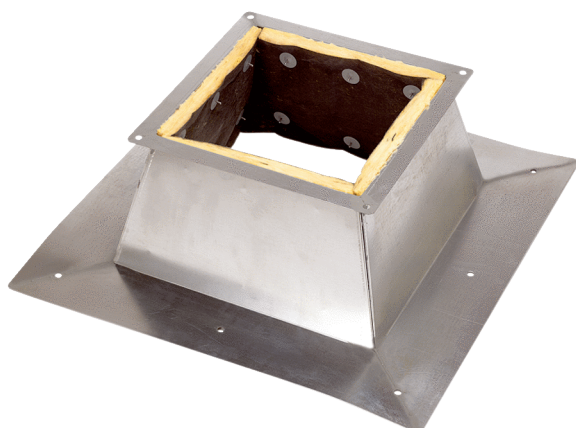


SO 18



Krótki opis

Podstawa dachowa do montażu wentylatorów dachowych na dachach płaskich, DN 180 mm

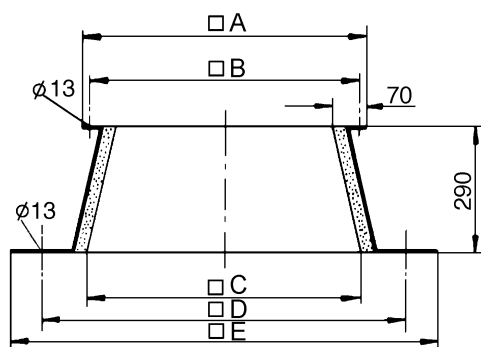
Numer katalogowy

0093.0887

Dane Techniczne

Materiał obudowy	Błacha stalowa, cynkowana
Ciężar	8,55 kg
Ciężar z opakowaniem	11,52 kg
Przystosowane do wielkości nominalnej	180 mm
Szerokość	820 mm
wysokość	290 mm
Głębokość	820 mm
Szerokość z opakowaniem	860 mm
Wysokość z opakowaniem	350 mm
Głębokość z opakowaniem	880 mm
Jednostka opakowaniowa	1 sztuka
Asortyment	C
GTIN (EAN)	4012799938873

Rysunek wymiarowy [mm]



A	B	C	D	E
460	420	460	670	820