

Krótki opis

Podstawa dachowa do montażu wentylatorów dachowych na dachach płaskich, DN 224 mm

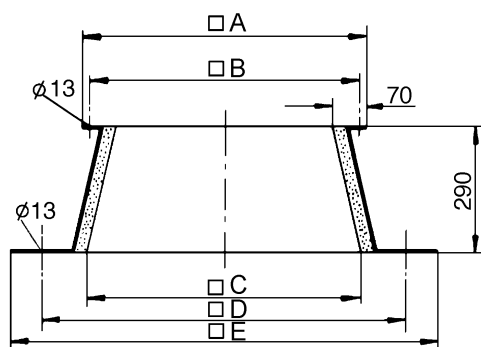
Numer katalogowy

0093.0358

Dane Techniczne

Materiał obudowy	Błacha stalowa, cynkowana
Ciężar	9,03 kg
Ciężar z opakowaniem	13 kg
Przystosowane do wielkości nominalnej	224 mm
Szerokość	860 mm
wysokość	290 mm
Głębokość	860 mm
Szerokość z opakowaniem	880 mm
Wysokość z opakowaniem	300 mm
Głębokość z opakowaniem	880 mm
Jednostka opakowaniowa	1 sztuka
Asortyment	C
GTIN (EAN)	4012799933588

Rysunek wymiarowy [mm]



A	B	C	D	E
500	460	500	710	860