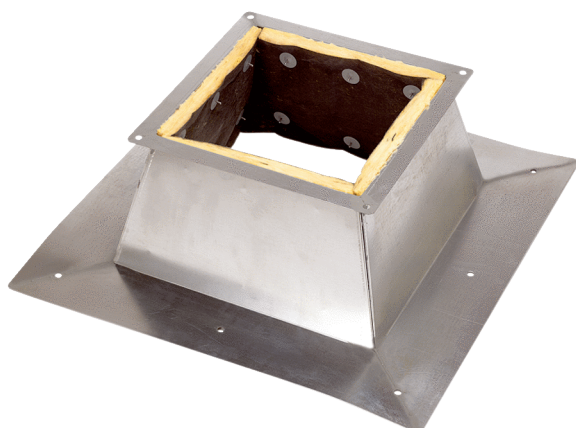


SO 25



Krótki opis

Podstawa dachowa do montażu wentylatorów dachowych na dachach płaskich, DN 250 mm

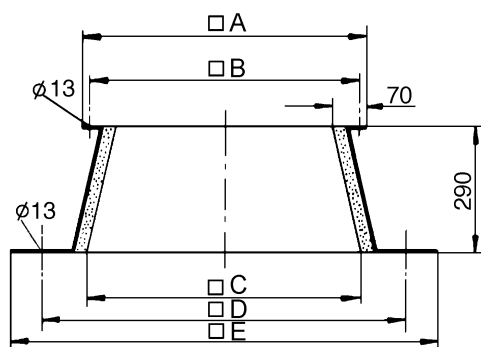
Numer katalogowy

0093.0360

Dane Techniczne

Materiał obudowy	Błacha stalowa, cynkowana
Ciężar	12 kg
Ciężar z opakowaniem	15 kg
Przystosowane do wielkości nominalnej	250 mm
Szerokość	900 mm
wysokość	290 mm
Głębokość	900 mm
Szerokość z opakowaniem	920 mm
Wysokość z opakowaniem	330 mm
Głębokość z opakowaniem	920 mm
Jednostka opakowaniowa	1 sztuka
Asortyment	C
GTIN (EAN)	4012799933601

Rysunek wymiarowy [mm]



A	B	C	D	E
540	500	540	750	900