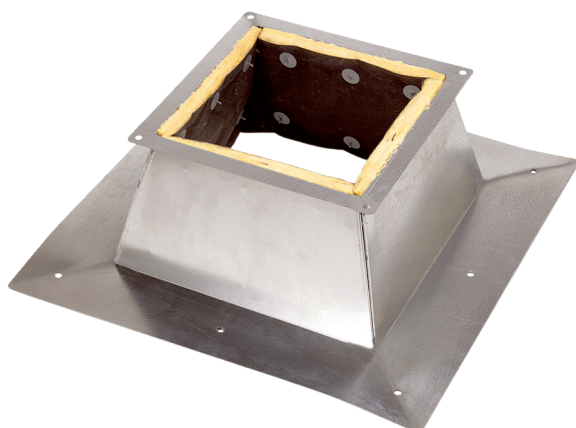


# SO 30



## Krótki opis

Podstawa dachowa do montażu wentylatorów dachowych na dachach płaskich, DN 300 mm

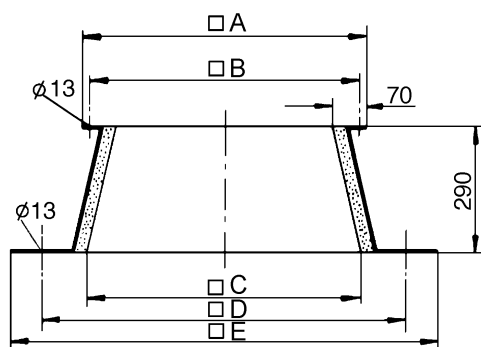
Numer katalogowy

0093.0361

## Dane Techniczne

Materiał obudowy	Błacha stalowa, cynkowana
Ciężar	10,7 kg
Ciężar z opakowaniem	15,5 kg
Przystosowane do wielkości nominalnej	300 mm
Szerokość	970 mm
wysokość	290 mm
Głębokość	970 mm
Szerokość z opakowaniem	980 mm
Wysokość z opakowaniem	310 mm
Głębokość z opakowaniem	980 mm
Jednostka opakowaniowa	1 sztuka
Asortyment	C
GTIN (EAN)	4012799933618

## Rysunek wymiarowy [mm]



A	B	C	D	E
610	570	610	820	970