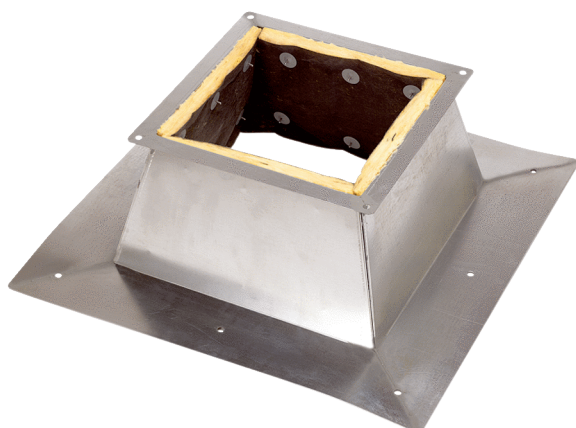


SO 35



Krótki opis

Podstawa dachowa do montażu wentylatorów dachowych na dachach płaskich, DN 355 mm

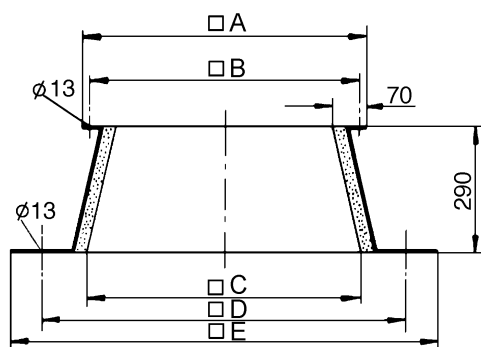
Numer katalogowy

0093.0362

Dane Techniczne

Materiał obudowy	Błacha stalowa, cynkowana
Ciężar	11,3 kg
Ciężar z opakowaniem	12,3 kg
Przystosowane do wielkości nominalnej	355 mm
Szerokość	1.010 mm
wysokość	290 mm
Głębokość	1.010 mm
Szerokość z opakowaniem	1.010 mm
Wysokość z opakowaniem	290 mm
Głębokość z opakowaniem	1.010 mm
Jednostka opakowaniowa	1 sztuka
Asortyment	C
GTIN (EAN)	4012799933625

Rysunek wymiarowy [mm]



A	B	C	D	E
650	610	650	860	1.010