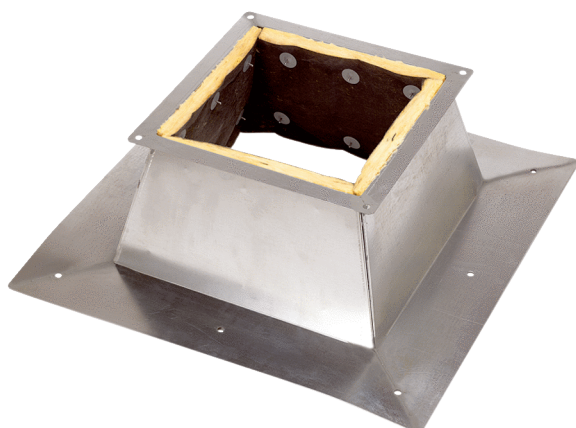


SO 40



Krótki opis

Podstawa dachowa do montażu wentylatorów dachowych na dachach płaskich, DN 400 mm

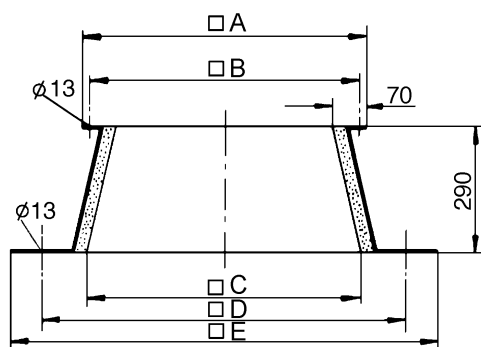
Numer katalogowy

0093.0363

Dane Techniczne

Materiał obudowy	Błacha stalowa, cynkowana
Ciężar	12 kg
Ciężar z opakowaniem	17,18 kg
Przystosowane do wielkości nominalnej	400 mm
Szerokość	1.050 mm
wysokość	290 mm
Głębokość	1.050 mm
Szerokość z opakowaniem	1.050 mm
Wysokość z opakowaniem	290 mm
Głębokość z opakowaniem	1.050 mm
Jednostka opakowaniowa	1 sztuka
Asortyment	C
GTIN (EAN)	4012799933632

Rysunek wymiarowy [mm]



A	B	C	D	E
690	650	690	900	1.050