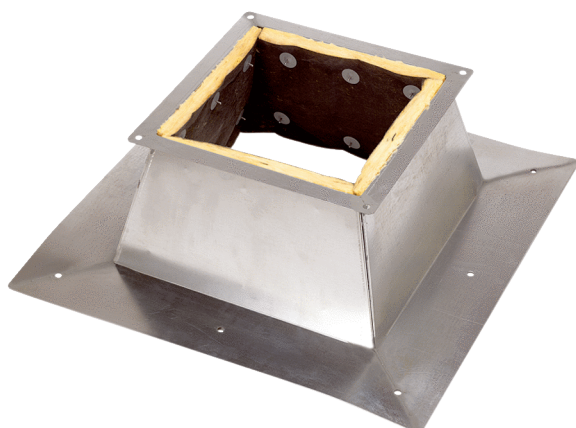


SO 45



Krótki opis

Podstawa dachowa do montażu wentylatorów dachowych na dachach płaskich, DN 450 mm

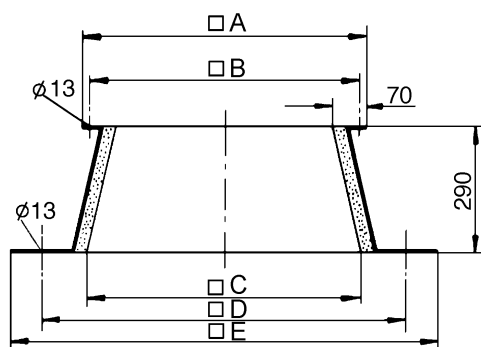
Numer katalogowy

0093.0874

Dane Techniczne

Materiał obudowy	Błacha stalowa, cynkowana
Ciężar	20 kg
Ciężar z opakowaniem	24 kg
Przystosowane do wielkości nominalnej	450 mm
Szerokość	1.140 mm
wysokość	290 mm
Głębokość	1.140 mm
Szerokość z opakowaniem	1.140 mm
Wysokość z opakowaniem	290 mm
Głębokość z opakowaniem	1.140 mm
Jednostka opakowaniowa	1 sztuka
Asortyment	C
GTIN (EAN)	4012799938743

Rysunek wymiarowy [mm]



A	B	C	D	E
780	740	780	990	1.140