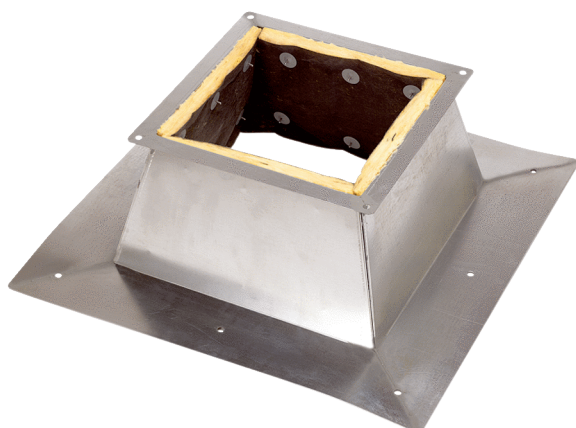


SO 50



Krótki opis

Podstawa dachowa do montażu wentylatorów dachowych na dachach płaskich, DN 500 mm

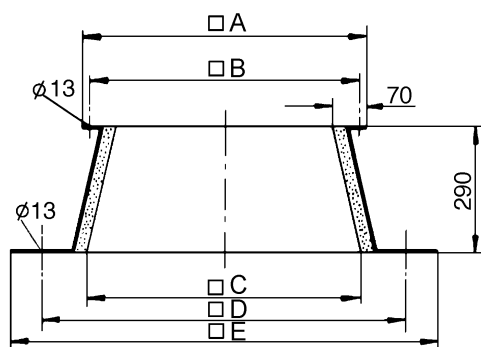
Numer katalogowy

0093.0364

Dane Techniczne

Materiał obudowy	Błacha stalowa, cynkowana
Ciężar	22,7 kg
Ciężar z opakowaniem	23,78 kg
Przystosowane do wielkości nominalnej	500 mm
Szerokość	1.200 mm
wysokość	290 mm
Głębokość	1.200 mm
Szerokość z opakowaniem	1.200 mm
Wysokość z opakowaniem	290 mm
Głębokość z opakowaniem	1.200 mm
Jednostka opakowaniowa	1 sztuka
Asortyment	C
GTIN (EAN)	4012799933649

Rysunek wymiarowy [mm]



A	B	C	D	E
840	800	840	1.050	1.200