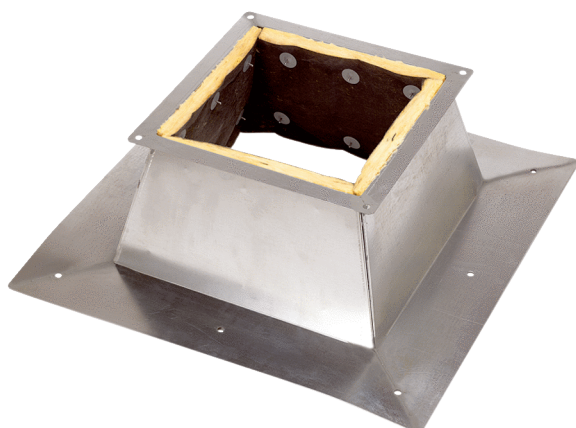


SO 60



Krótki opis

Podstawa dachowa do montażu wentylatorów dachowych na dachach płaskich, DN 600 mm

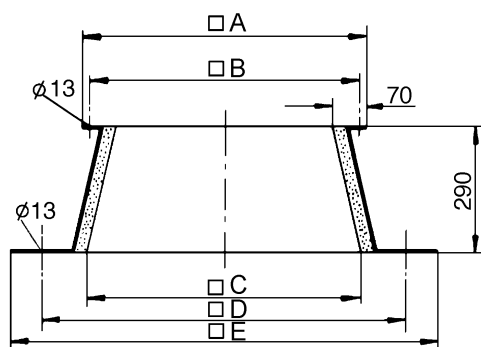
Numer katalogowy

0093.0365

Dane Techniczne

Materiał obudowy	Blacha stalowa, cynkowana
Ciężar	28 kg
Ciężar z opakowaniem	30,05 kg
Przystosowane do wielkości nominalnej	600 mm
Szerokość	1.240 mm
wysokość	290 mm
Głębokość	1.240 mm
Szerokość z opakowaniem	1.300 mm
Wysokość z opakowaniem	291 mm
Głębokość z opakowaniem	1.300 mm
Jednostka opakowaniowa	1 sztuka
Asortyment	C
GTIN (EAN)	4012799933656

Rysunek wymiarowy [mm]



A	B	C	D	E
880	840	880	1.090	1.240