

### Krótki opis

Cokół dachowy dla dachu płaskiego

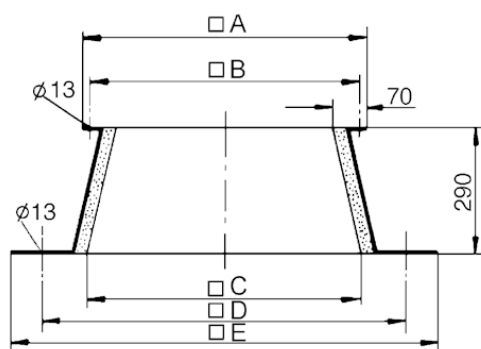
Numer katalogowy

0093.0359

### Dane Techniczne

Ciężar	40,5
Przystosowane do wielkości nominalnej	630 mm
Jednostka opakowaniowa	1 sztuka
Asortyment	C
GTIN (EAN)	4012799933595

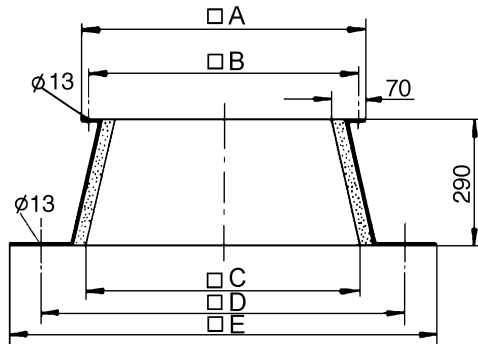
### Rysunek wymiarowy [mm]



A	B	C	D	E
1.080	1.000	1.080	1.290	1.440

# SO 63

Rysunek wymiarowy [mm]



A	B	C	D	E
1.080	1.000	1.080	1.290	1.440