

SR 100-125



Krótki opis

Króciec siodełkowy 90° z uszczelnieniem pierścieniem tocznym do przewodów ze szwem spiralnym, DN 100 / 112-125

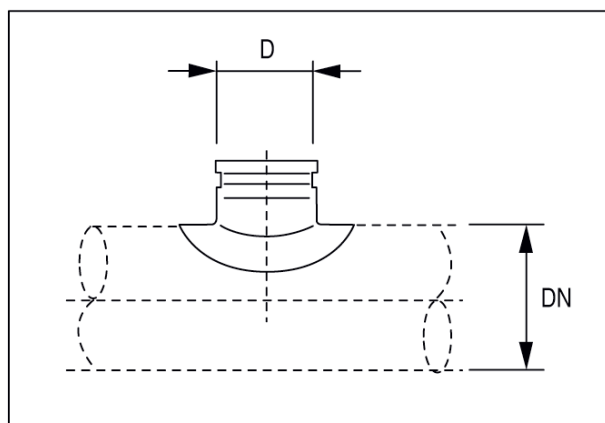
Numer katalogowy

0055.0442

Dane Techniczne

Rodzaj montażu	Montaż podtynkowy
temperatura otoczenia	60 °C
Jednostka opakowaniowa	1 sztuka
Asortyment	K
GTIN (EAN)	4012799554424

Rysunek wymiarowy [mm]



DN	D
-13	100