

SR 125-125



Krótki opis

Króciec siodełkowy 90° z uszczelnieniem pierścieniem tocznym do przewodów ze szwem spiralnym, DN 125 / 125

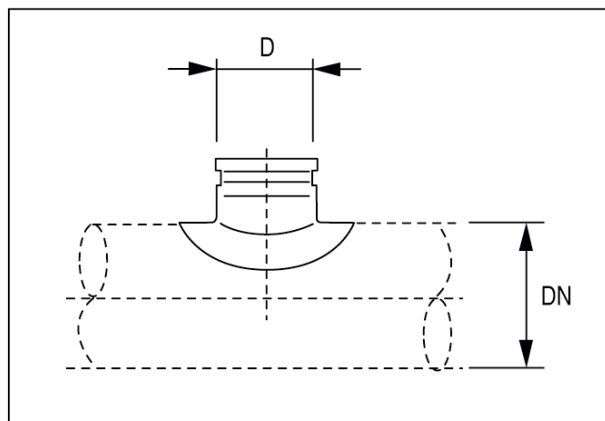
Numer katalogowy

0055.0445

Dane Techniczne

Rodzaj montażu	Montaż podtynkowy
temperatura otoczenia	60 °C
Jednostka opakowaniowa	1 sztuka
Asortyment	K
GTIN (EAN)	4012799554455

Rysunek wymiarowy [mm]



DN	D
125	125