

SR 200-224



Krótki opis

Króciec siodełkowy 90° z uszczelnieniem pierścieniem tocznym do przewodów ze szwem spiralnym, DN 200 / 200-224

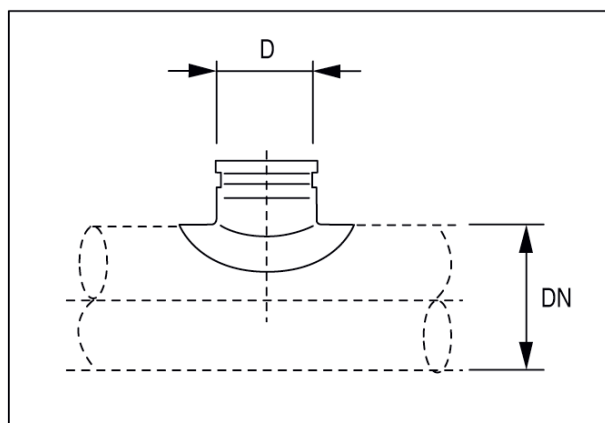
Numer katalogowy

0055.0454

Dane Techniczne

| | |
|------------------------|-------------------|
| Rodzaj montażu | Montaż podtynkowy |
| temperatura otoczenia | 60 °C |
| Jednostka opakowaniowa | 1 sztuka |
| Asortyment | K |
| GTIN (EAN) | 4012799554547 |

Rysunek wymiarowy [mm]



| | |
|-----|-----|
| DN | D |
| -24 | 200 |