

SR 80-80



Krótki opis

Króciec siodełkowy 90° z uszczelnieniem pierścieniem tocznym do przewodów ze szwem spiralnym, DN 80 / 80

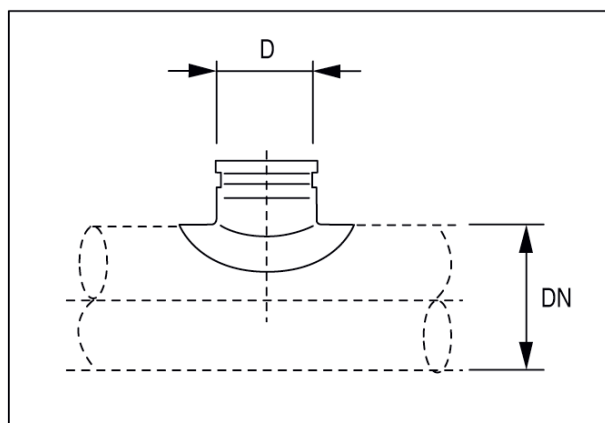
Numer katalogowy

0055.0437

Dane Techniczne

Rodzaj montażu	Montaż podtynkowy
temperatura otoczenia	60 °C
Jednostka opakowaniowa	1 sztuka
Asortyment	K
GTIN (EAN)	4012799554370

Rysunek wymiarowy [mm]



DN	D
-10	80